

## 远场测量音源



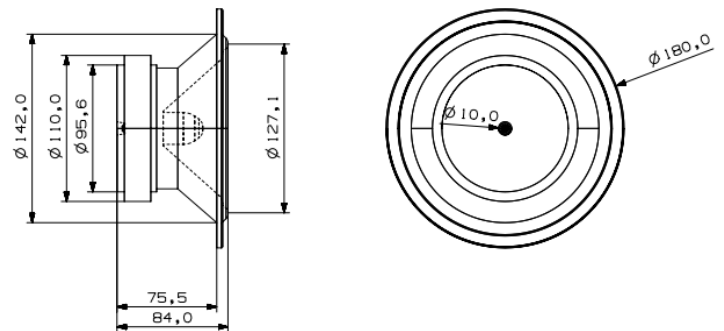
SB 02 是一款专门针对消费类电子生产线远场音频测试而设计的声源，低频增强型，适用于对低频要求较高的音频测试，如降噪耳机测试。

该产品后腔独特的压缩设计，加上喇叭单体长冲程线性位移设计，为全频带能量响应特性提供较有力的保障。

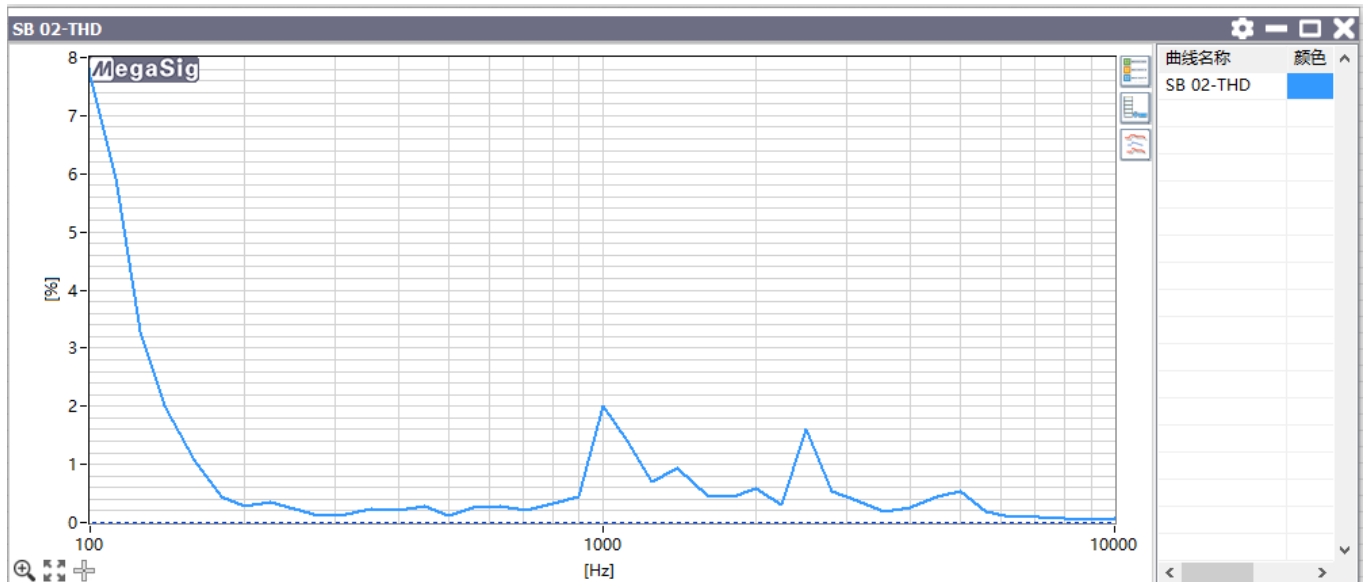
### 产品参数

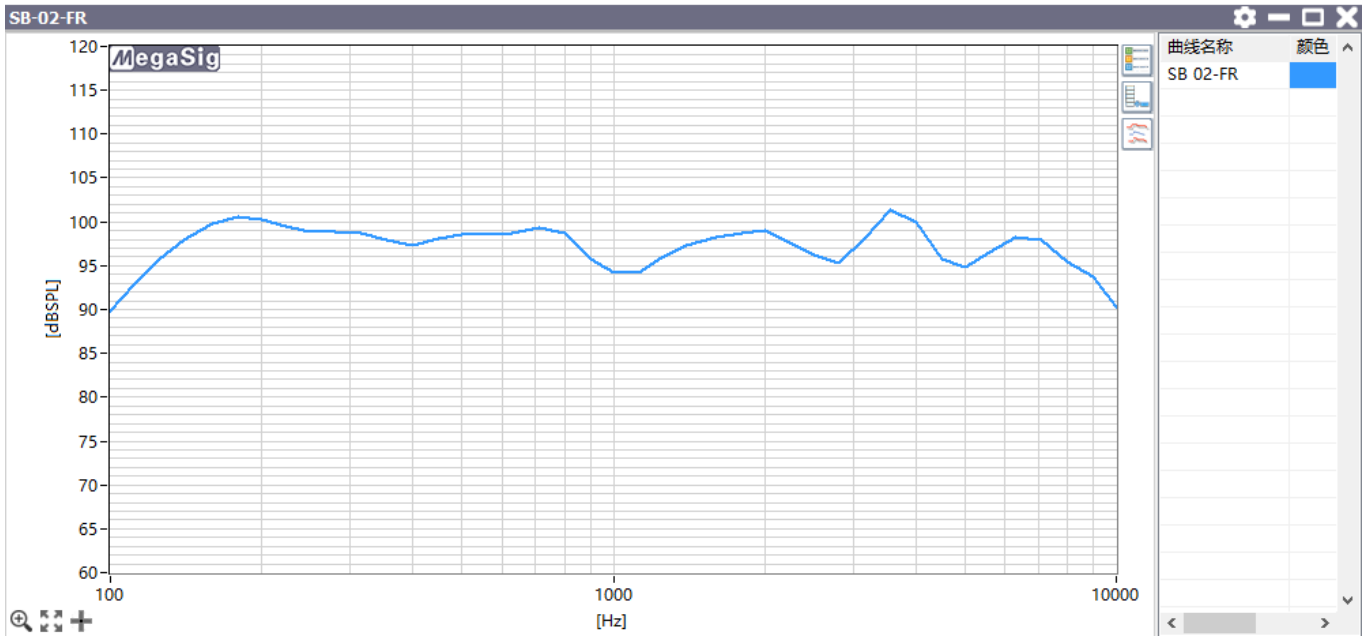
整体参数	
箱体外尺寸	320*90*280mm
F0	65Hz
额定阻抗	8 欧
额定功率	45W
接口	香蕉
失真@400mm, 1kHz, 94dB SPL	小于 2%
200~10kHz	
失真@400mm, 1kHz, 94dB SPL	小于 8%
100~10kHz	

### 喇叭尺寸



### 400mm, 1kHz, 94dB SPL 典型频响与失真





若产品指标更新，恕不另行通知。



[www.megasig.com](http://www.megasig.com)

## 深圳市美格信测控技术有限公司

电话: 0755-8950.8393

传真: 0755-8950.8392

销售邮箱: [sale@megasig.com](mailto:sale@megasig.com)

技术支持: [support@megasig.com](mailto:support@megasig.com)

地址: 中国.深圳.光明. 同仁路红星创智广场 1 栋 2 单元 1002 室